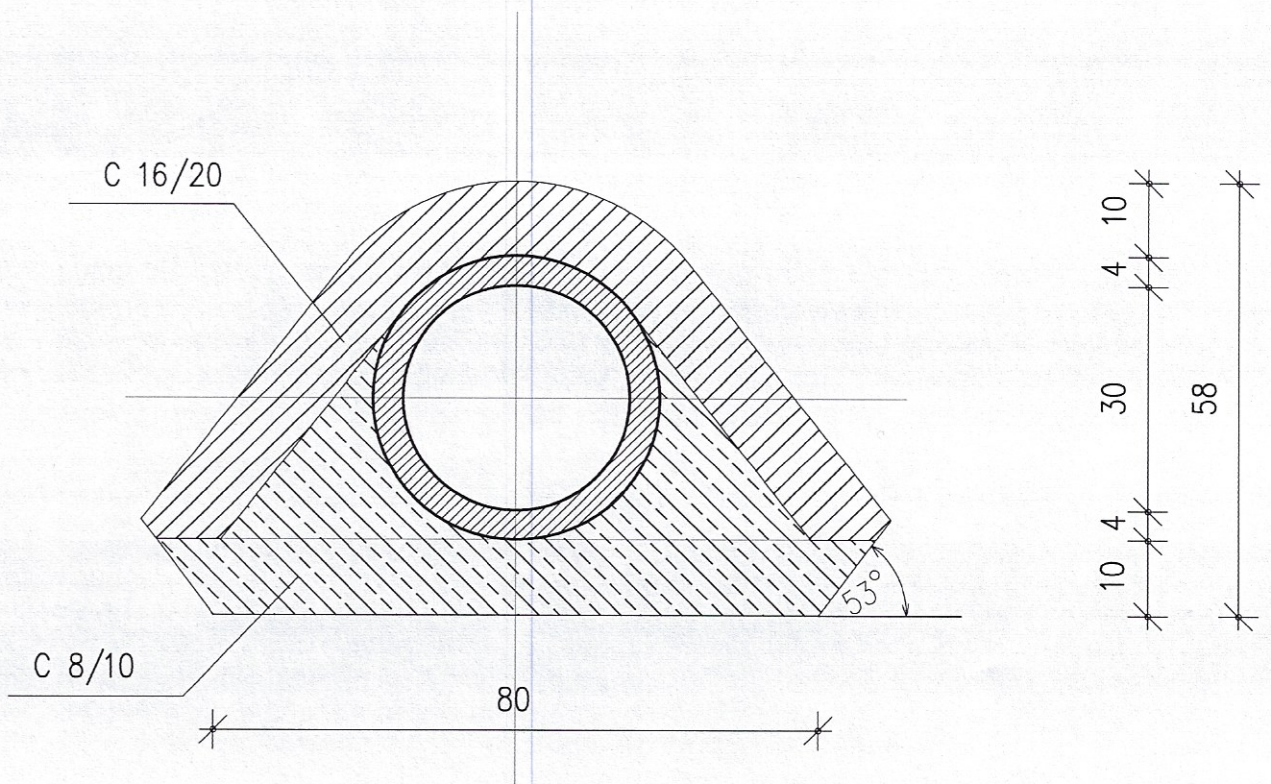


# Detajl položitve bet. cevi $\varnothing 30$ (polno obbetonirano)

M 1:10



## DETAJL STIKA

